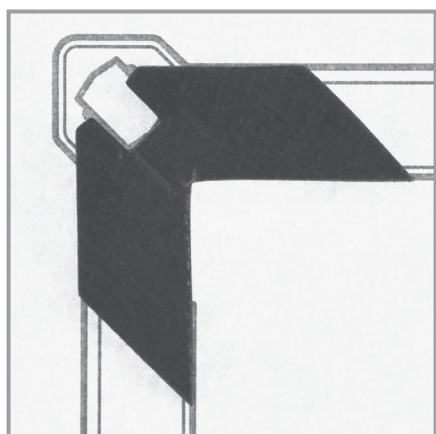


Nieuw product

KLEEFHOEKJE MH20 EN MH30

Om een nog betere luchtdichtheid te verkrijgen na het aan elkaar monteren van rechthoekige kanalen, ontwikkelde Airkan NV speciale kleefhoekjes bestaande uit 8mm dikke mousse.

Foto 1 en 2 tonen aan hoe u de kleefhoekjes in combinatie met de mousseband dient aan te brengen.

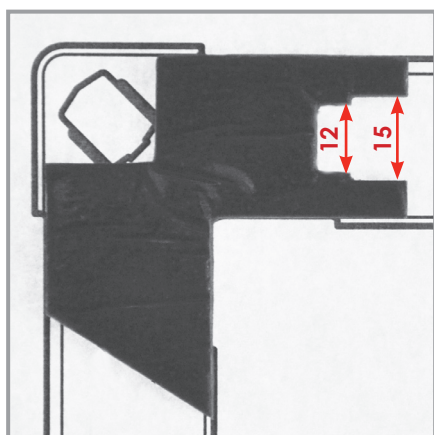


MH20



foto 1

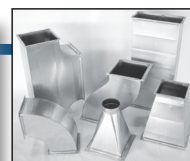
Het MH30 kleefhoekje kan zowel in combinatie met mousse van 12mm als met mousse 15mm gebuikt worden.



MH30



foto 2

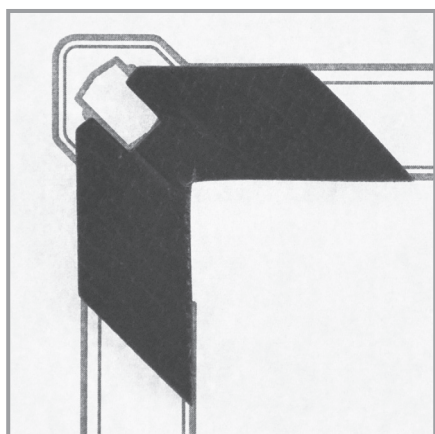


Nouveau produit

COIN MOUSSE SUR-EPAIS MH20 ET MH30

Pour améliorer l'étanchéité lors du montage des gaines rectangulaires, Airkan a développé un coin en mousse sur-épais de 8 mm augmentant l'étanchéité aux 4 coins des cadres.

La photo 1 et 2 montrent comment installer le coin mousse sur-épais en combinaison avec la mousse.

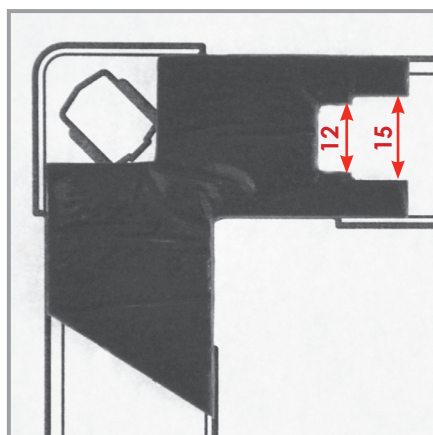


MH20



photo 1

A noter que le coin MH30 peut être aussi bien utilisé en combinaison avec la mousse de 12mm que de 15 mm.



MH30



photo 2